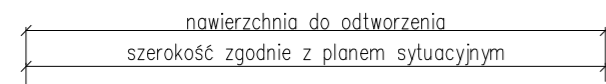
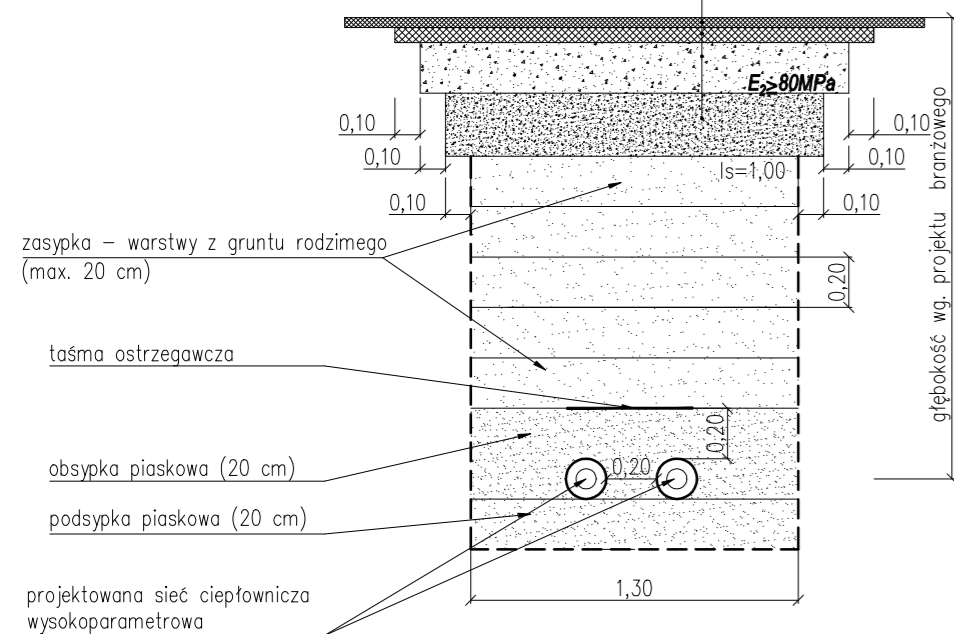


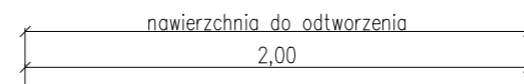
PRZEKRÓJ TYPOWY  
- JEZDNIA UL. PŁK. KIELBASY/UL. GWARKÓW -  
(nawierzchnia z betonu asfaltowego)



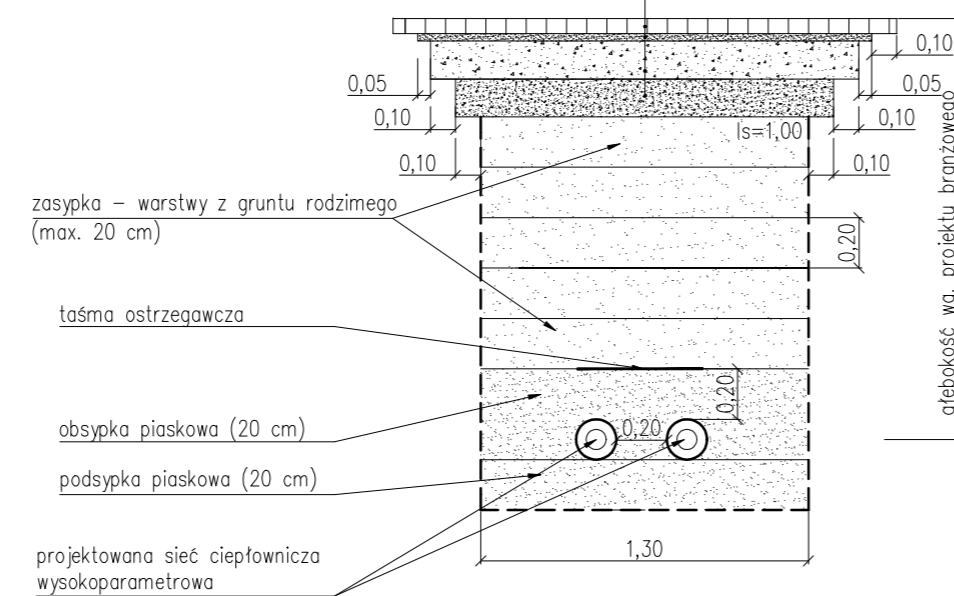
warstwa ścieralna beton asfaltowy AC 11S gr.5 cm  
warstwa wiążąca beton asfaltowy AC 16 W gr. 7 cm  
podbudowa z kruszywa łamanego stab. mech. 0/31,5 mm gr. 20 cm  
warstwa kruszywa stabilizowana spoiwem Rm=2,5MPa gr. 25 cm



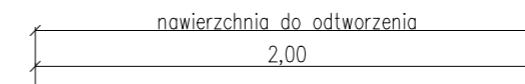
PRZEKRÓJ TYPOWY - CHODNIK  
- przejście poprzeczne -  
(nawierzchnia z betonowej kostki brukowej)



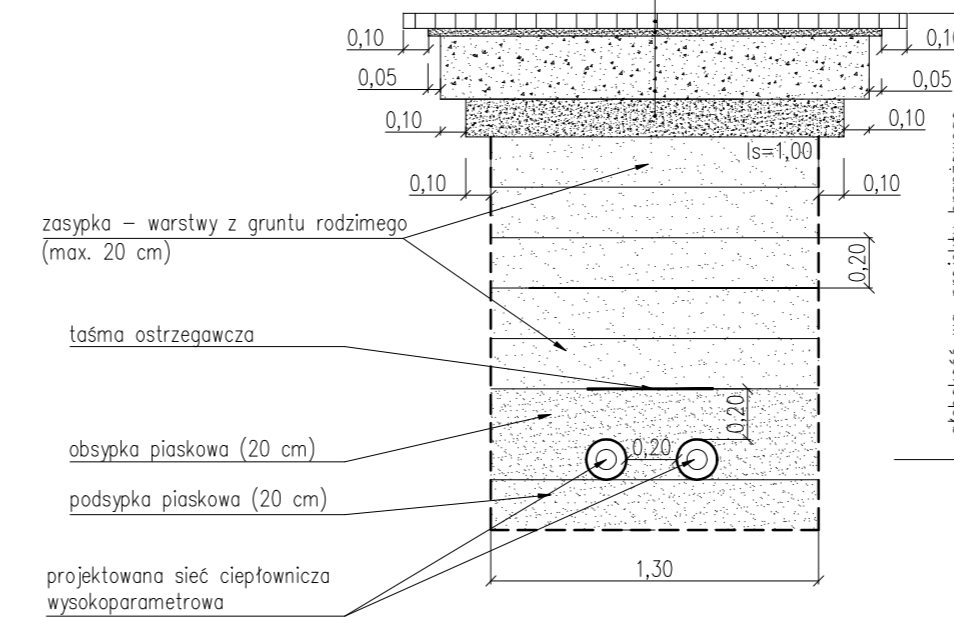
warstwa ścieralna z kostki brukowej betonowej gr. 8 cm  
podsypka cem. - piaskowa 1:4 gr. 3 cm  
podbudowa z kruszywa łamanego stab. mech. 0/31,5 mm gr. 15 cm  
warstwa kruszywa stabilizowana spoiwem Rm=1,5MPa gr. 15 cm



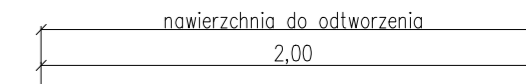
PRZEKRÓJ TYPOWY - ZJAZD  
- przejście poprzeczne -  
(nawierzchnia z betonowej kostki brukowej)



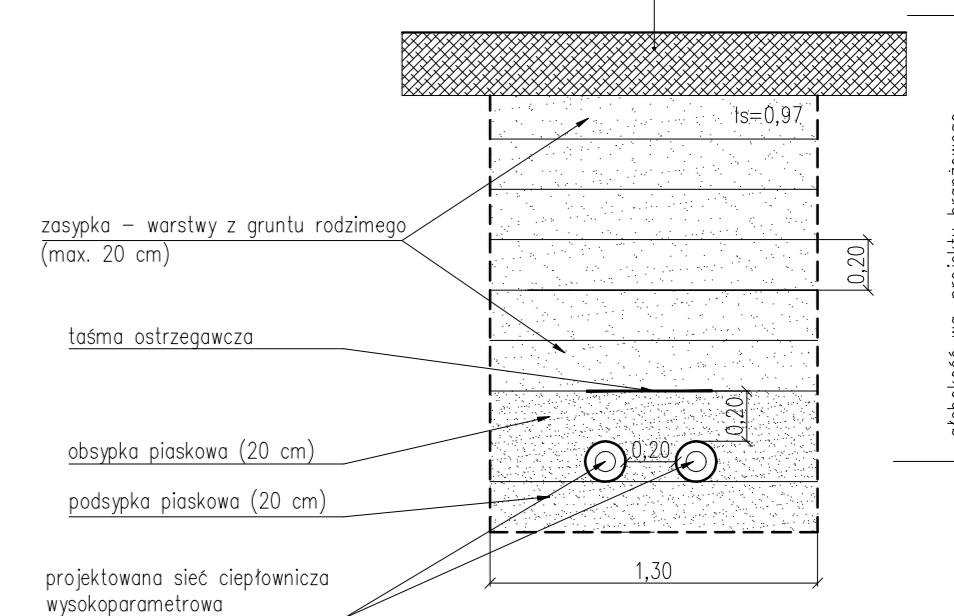
warstwa ścieralna z kostki brukowej betonowej gr. 8 cm  
podsypka cem. - piaskowa 1:4 gr. 3 cm  
podbudowa z kruszywa łamanego stab. mech. 0/31,5 mm gr. 25 cm  
warstwa kruszywa stabilizowana spoiwem Rm=1,5MPa gr. 15 cm



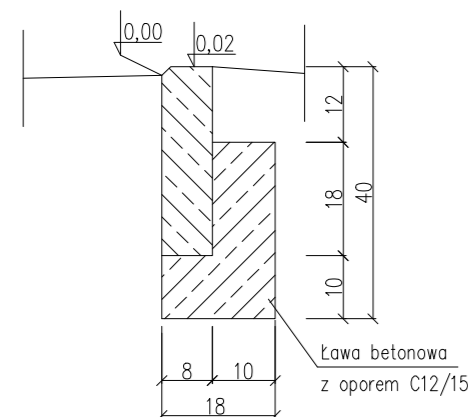
PRZEKRÓJ TYPOWY - TRAWNIK  
- przejście poprzeczne -  
(teren zielony)



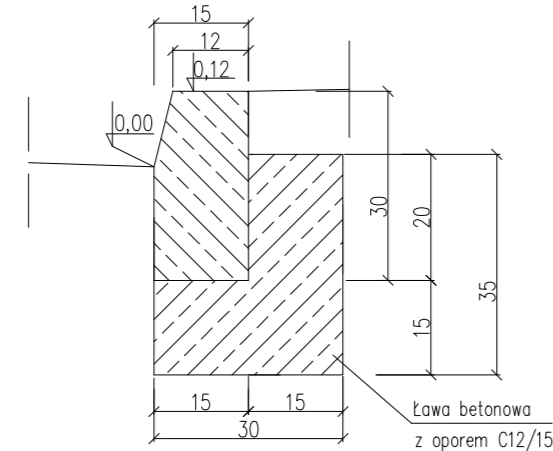
warstwa humusu niezdmarnionego gr. 25 cm  
obsiana mieszanką traw uniwersalnych



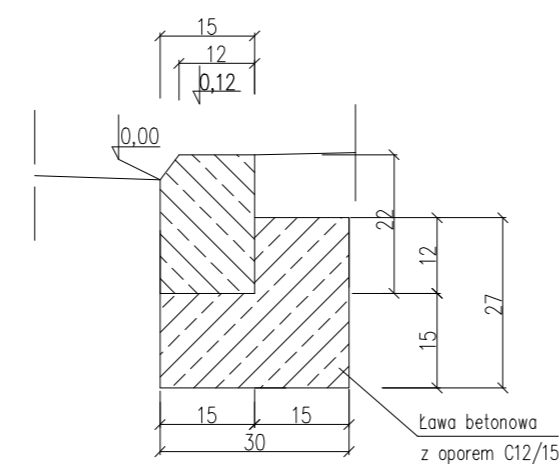
SZCZEGÓŁ  
obrzeże betonowe 8x30 cm  
skala 1:10



SZCZEGÓŁ  
krawężnik betonowy 15x30 cm  
skala 1:10



SZCZEGÓŁ  
krawężnik betonowy 15x22 cm  
skala 1:10



		<b>INVEST-MAP Łukasz Muzyk</b> adres: al. Korfańtego 55/33, 40-161 Katowice, tel: 510527123, e-mail: biuro@invest-map.pl NIP: 873-295-90-02, REGON: 120997670		
OBIEKT/ADRES:	MIKOŁÓW, UL. BOLESŁAWA ŚMIAŁEGO, GWARKÓW, PŁK. WŁADYSŁAWA KIELBASY, KOWNACKIEJ, KOWALSKA			
INWESTOR:	ZAKŁAD INŻYNIERII MIEJSKIEJ SPÓŁKA Z O.O., UL. KOLEJOWA 4, 43-190 MIKOŁÓW			
TEMAT PROJEKTU:	„PRZEBUDOWA ORAZ ROZBUDOWA SIECI WODOCIAGOWEJ I SIECI CIEPŁOWNICZEJ WRAZ Z PRZYŁĄCZAMI DO BUDYNKÓW W REJONIE ULIC BOLESŁAWA ŚMIAŁEGO, GWARKÓW, PŁK. W. KIELBASY W MIKOŁOWIE” TOM 2 PRZEBUDOWA SIECI CIEPŁOWNICZEJ WYSOKOPARAMETROWEJ			
TEMAT RYSUNKU:	PRZEKRÓJ TYPOWY WYKOPU NA SIECI CIEPŁOWNICZEJ WYSOKOPARAMETROWEJ			
Projektant:	mgr inż. P. Muzyk Upr. Nr. MAP/0310/PWS/16	SPECJALNOŚĆ: instalacje sanitarne	DATA: 07.2020	STADIUM: PW
Sprawdzający:	mgr inż. S. Czogała-Cybul Upr. Nr. SLK/690/PS/16	instalacje sanitarne	SKALA: -	NR RYSUNKU: IS-II-07
Opracował:	mgr inż. Dorota Gieróń	-		